

Automatiktüren Automatische deuren



Technische Merkmale

- Automatisierung für Schiebetüren im Innen- und Außenbereich, für ein- oder zweiflügelige Türen
- Drehflügelantrieb, nach innen oder nach außen öffnend
- Niederspannungsbetrieb, integrierte Stromversorgung
- Für 8, 10 und 12 mm starke Gläser
- Instalation « Plug and play »

Algemene technische eigenschappen

- *Schuifdeurautomaat voor binnen- of buitendeuren, voor enkele of dubbele deuren*
- *Draaideurautomaat voor enkelwerkende deuren in trek- of duwversie*
- *Werking op laagspanning, voeding ingebouwd*
- *Voor glas van 8, 10 en 12 mm*
- *Aansluiting « Plug and play »*

EXTRAS

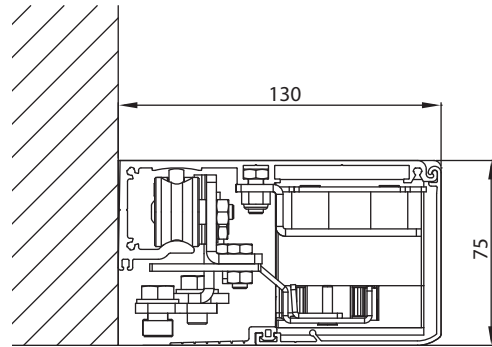
The + product

Ideal für behinderte
Menschen

*Ideaal voor mensen
met een beperking*



SLIDEMATIC1



Alu. eloxiert silber gebürstet
Alu. geanodiseerd natuur geborsteld



Alu. eloxiert edelstahlnähnlich Aninox
Alu. geanodiseerd Aninox geborsteld

Referenzen / Referenties

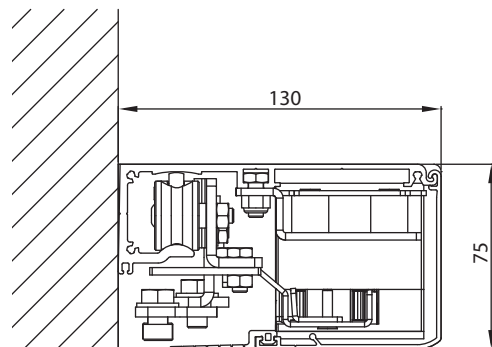
Kompletter Antrieb, mit Abdeckung und Endkappen, für einfache Schiebetür ‚push and go‘
Volledig bedieningsmechanisme met afdekkap en eindkappen voor enkele schuifdeur „push and go“

SLIDEMATIC1.12 **SLIDEMATIC1.36**

- Antrieb Länge 2200mm, auf erforderliche Länge abschneidbar
- Für max. 1100mm breite Türen, Öffnungsweite max. 1060mm
- Max. Gewicht 60 kg
- Für Montage mit Befestigungszubehör SM01 oder SM02 für Tür und SM600 für Bodenführung

- Lengte bedieningsmechanisme 2200 mm, inkortbaar
- Voor een deur met een maximumbreedte van 1100 mm en een maximumopening van 1060 mm
- Maximumgewicht 60 kg
- Deurbevestigingsaccessoires SM01 of SM02 en vloergeleiding SM600 verkrijgbaar

SLIDEMATIC2



Alu. eloxiert silber gebürstet
Alu. geanodiseerd natuur geborsteld



Alu. eloxiert edelstahlnähnlich Aninox
Alu. geanodiseerd Aninox geborsteld

Referenzen / Referenties

Kompletter Antrieb, mit Abdeckung und Endkappen, für doppelflügige Schiebetüren ‚push and go‘
Volledig bedieningsmechanisme met afdekkap en eindkappen voor dubbele schuifdeur „push and go“

SLIDEMATIC2.12 **SLIDEMATIC2.36**

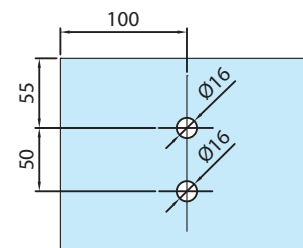
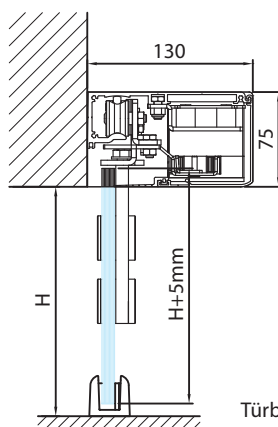
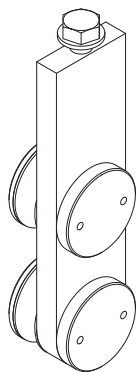
- Antrieb Länge 3300mm, auf erforderliche Länge abschneidbar
- Für 2 Flügel, max.1100mm breit, Öffnungsweite max. 2120mm
- Max. Gewicht 80 kg für 2 Flügel
- Für Montage mit Befestigungszubehör SM01 oder SM02 für Tür und SM600 für Bodenführung

- Lengte bedieningsmechanisme 3300 mm, inkortbaar
- Voor 2 deuren met een maximumbreedte van 1100 mm en een maximumopening van 2120 mm
- Maximumgewicht 80 kg voor 2 deuren
- Deurbevestigingsaccessoires SM01 of SM02 en vloergeleiding SM600 verkrijgbaar

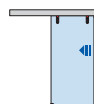
Slidematic-Zubehör

Slidematic-toebehoren

SM01.15

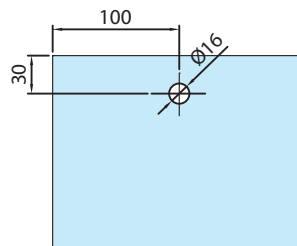
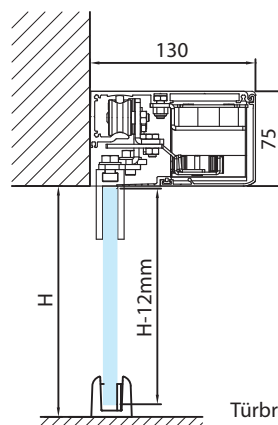
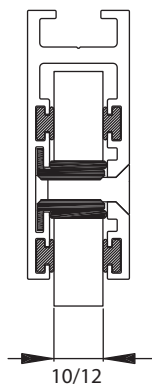


Türbreite = Öffnungsweite + 100mm
Deurbreedte = openingbreedte + 100 mm

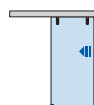


Set mit 2 Befestigungsteilen aus Edelstahl, für 1 Schiebetür
Paar roestvrij stalen bevestigingsklemmen voor 1 schuifpaneel

SM02.12

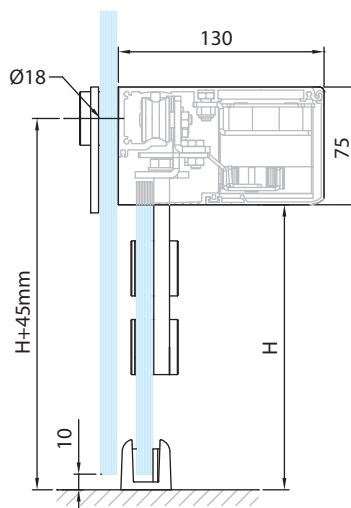
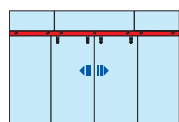


Türbreite = Öffnungsweite + 100mm
Deurbreedte = openingbreedte + 100 mm



Profil aus Aluminium eloxiert silber, für 1 Schiebetür, Länge 1 Meter
Profiel van zilverkleurig geanodiseerd aluminium voor 1 schuifpaneel, lengte 1 meter

SM03.12



Befestigungsset für die Montage von Slidematic an Glasoberlichter (Profil + 7 Schrauben) – Profillänge 3300mm
Bevestigingsset voor Slidematic op glazen bovenlicht (7 schroeven meegeleverd bij het profiel) - Profielengte 3300 mm

SM04.99



Tür-Radar mit Richtungserkennung
2-richtingradar

SM05.99



Tür-Radar mit Bewegungs- und Anwesenheitserkennung
Combinatie van bewegingsdetector en aanwezigheidsdetector

SM06.99



Tür-Radar mit 24Ghz Mikrowellen-Bewegungserkennung und aktiver IR-Anwesenheitserkennung, für größere Sicherheit
Bewegingsradar met 24 Ghz microgolven en actieve infrarood aanwezigheidsdetectie voor meer veiligheid

SM600.99

