

Bodentürschließer
und Türschließer
Vloerveren en
deursluiters

Obertürschließer für Glastüren Deurdranger voor glasdeur

Technische Merkmale

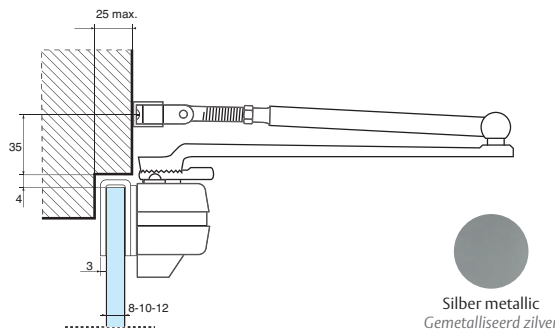
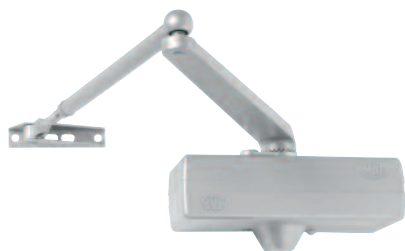
- Stärke einstellbar von 2 bis 5 EN (16-38 Nm)
- Gehäuse aus Gußeisen, Abdeckplatte aus ABS
- Integriertes Feststellsystem mit einfacher und genauer Einstellung
- Schließgeschwindigkeit und Endschlag einstellbar
- Schließkraftstärkenwahl: Die Position des Gehäuses und des Befestigungspunktes an der Tür definieren die Schließkraftstärke 2 – 3 – 4 – 5

Technische eigenschappen

- Sluitkracht instelbaar van 2 tot 5 EN (16-38 Nm)
- Deurdrangerlichaam in gietijzer met ABS afdekkap
- Eenvoudig instelbare ingebouwde hold open
- Sluitsnelheid en einddemping instelbaar
- Instelling van de kracht: de positie van de deurdranger en van de arm op de deur bepaalt de sluitkracht 2-3-4-5



564AC220.**



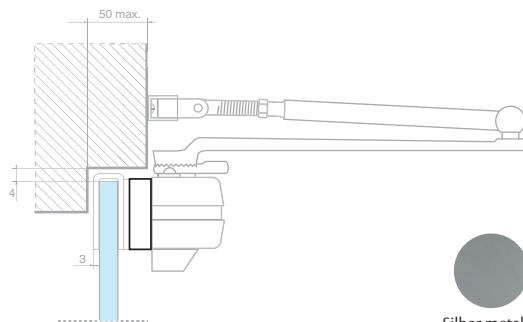
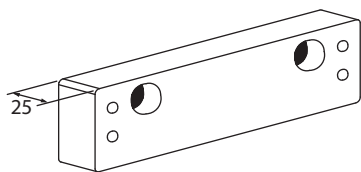
Silber metallic
Gemetalliseerd zilver



Türschließer mit einstellbarer Feststellung, inkl. Glastürüberschubband
Deursluiters met opschuifbare U-plaat met instelbare hold open

564AC220.73

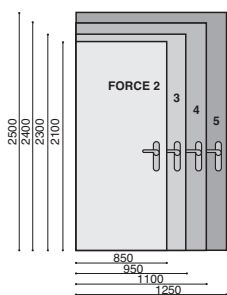
AC220.25.**



Silber metallic
Gemetalliseerd zilver

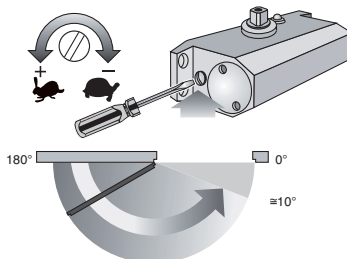
Ausgleichskeil für 564AC220
Aparte U-montageplaat voor 564AC220

AC220.25.73



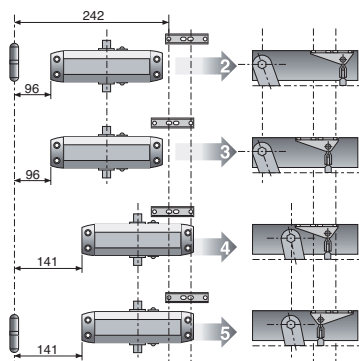
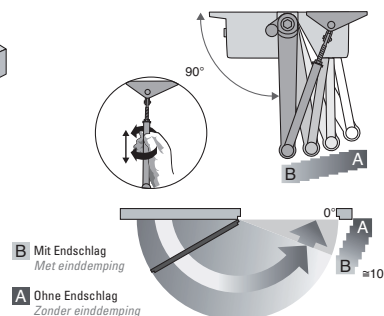
Einstellung der Schließgeschwindigkeit (180° - 10°)

Instelling van de sluitsnelheid (180° - 10°)



Einstellung des Endschlags (10° - 0°)

Instelling van de einddemping (10° - 0°)



Schließkraft Kracht	Max. Breite Max. breedte	Erforderliche Kraft Vereiste kracht	Mod. 564AC220
2	850 mm	≥ 13 Nm	≥ 16 Nm
3	950 mm	≥ 18 Nm	≥ 20 Nm
4	1100 mm	≥ 26 Nm	≥ 30 Nm
5	1250 mm	≥ 37 Nm	≥ 40 Nm